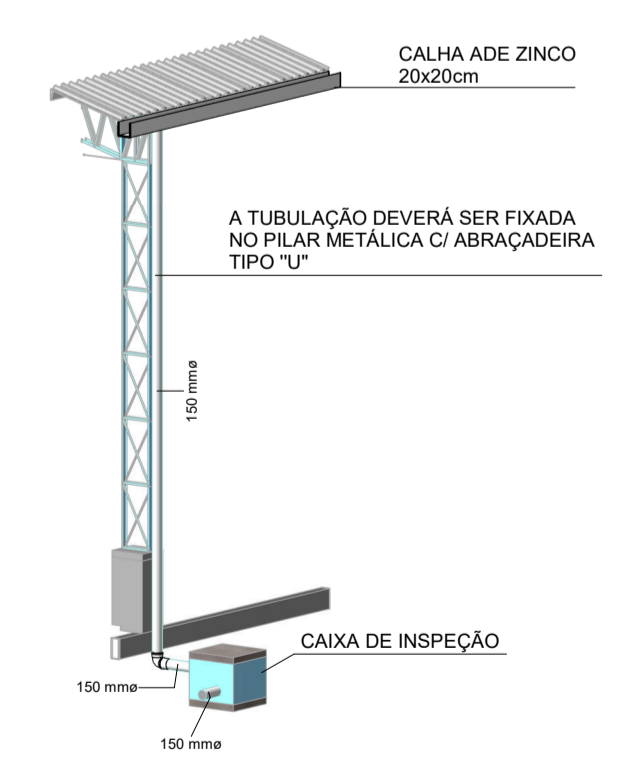
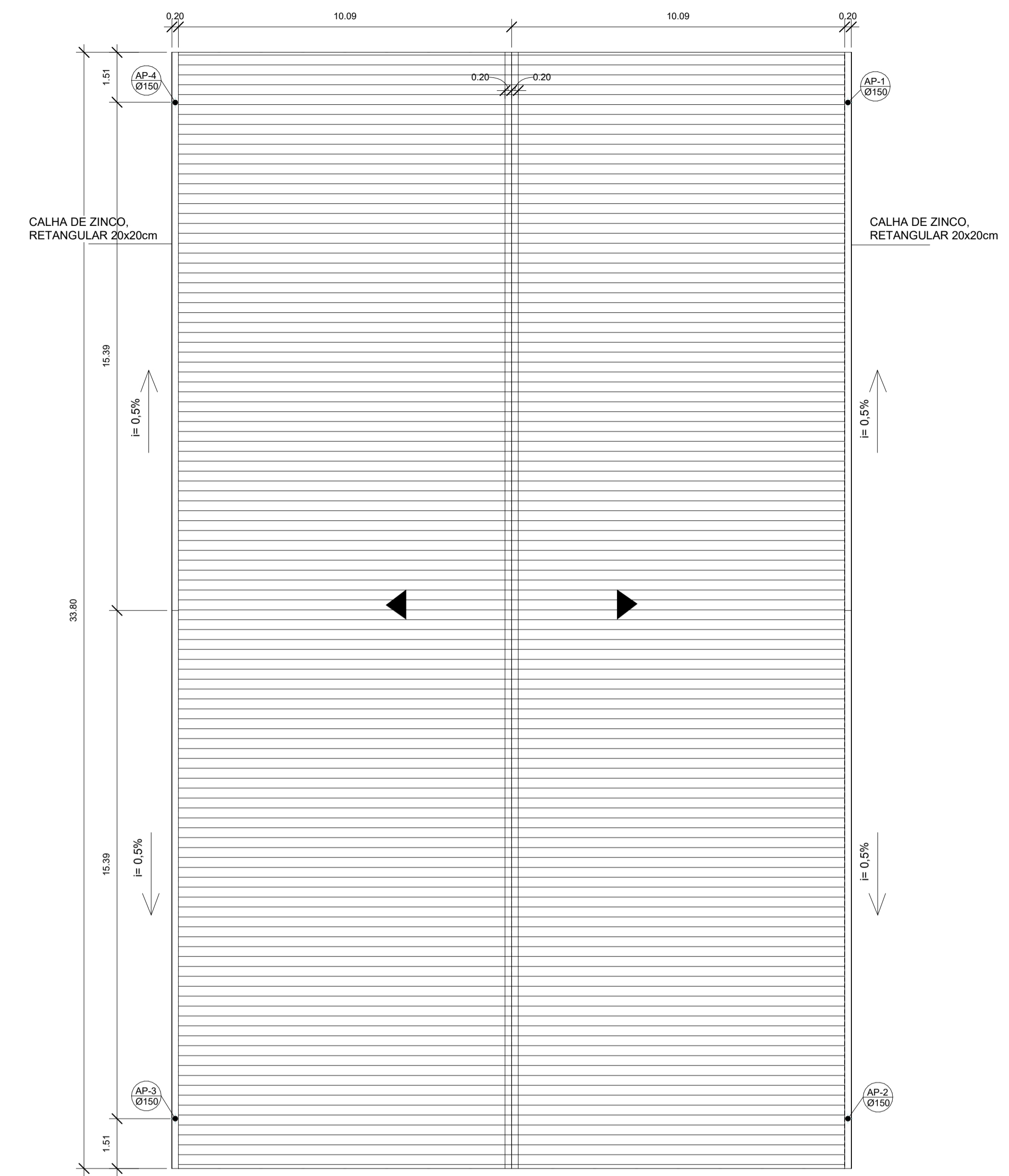


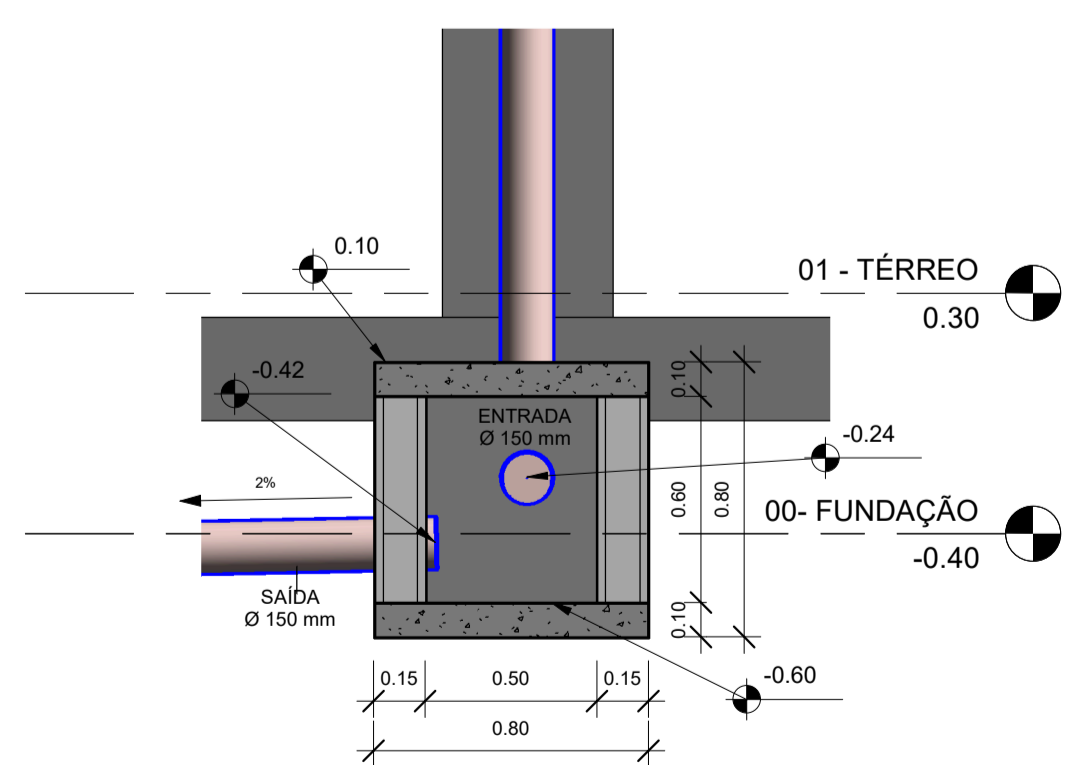
1 PLANTA BAIXA - HIDROSSANITÁRIO
1 : 100



3 ISOMETRIA - CONDUTOR VERTICAL



2 PLANTA DE COBERTURA - HIDROSSANITÁRIO
1 : 100



4 DET. CONST. CAIXA DE INSPEÇÃO (2x)
1 : 20

TABELAS

TABELA DE TUBULAÇÃO		
COMPRIMENTO (m)	DIÂMETRO	DESCRIÇÃO
5.62	50 mm	TUBO PVC ESGOTO, SÉRIE NORMAL, TIGRE
45.20	150 mm	TUBO PVC ESGOTO, SÉRIE NORMAL, TIGRE
50.82		

TABELA DE CONEXÕES HIDROSSANITÁRIAS	
QUANTIDADE	DESCRIÇÃO
1	Joelho 90° 50mm, Esgoto Série Normal - TIGRE
4	Joelho 90° 150mm, Esgoto Série Normal - TIGRE
1	Luva Simples 50mm, Esgoto Série Normal - TIGRE
4	Luva Simples 150mm, Esgoto Série Normal - TIGRE

TABELA DE PEÇAS HIDROSSANITÁRIAS		
QUANTIDADE	DESCRIÇÃO	SISTEMA
2	CAIXA SIFONADA GIRAFÁCIL (5 ENTRADAS), 100 x 100 x 50mm, ESGOTO - TIGRE	Esgoto
2	PROLONGAMENTO P/ CAIXA SIFONADA 100 x 100mm, ESGOTO - TIGRE	Esgoto

Total geral: 4

REVISÕES

REV.00	15/11/2021	EMISSÃO INICIAL DE PROJETO EXECUTIVO

NOTAS GERAIS:
 1) TODAS AS MEDIDAS DEVERÃO SER CONFIRMADAS IN LOCO.
 2) AS COTAS DE NÍVEL DEVERÃO SER VERIFICADAS NO LOCAL.
 3) TODOS OS DOCUMENTOS DO PROJETO, CONSIDERANDO PRANCHAS E DOCUMENTAÇÕES ESCRITAS, DEVEM SER LIDOS EM CONJUNTO.
 4) POSSÍVEIS CONTRADIÇÕES ENTRE DOCUMENTOS DE PROJETO DEVEM SER COMUNICADAS IMEDIATAMENTE AO AUTOR DO PROJETO, QUE DETERMINARÁ QUAL DOCUMENTO TEM PRIORIDADE.
 5) TODA DÚVIDA, SUGESTÃO OU OBSERVAÇÃO DEVERÁ SER SUBMETIDA AO AUTOR DO PROJETO.
 6) AS COTAS ESTÃO INDICADAS EM METRO (m) PARA AS DIMENSÕES IGUAIS OU SUPERIORES A 1m E EM CENTÍMETROS (cm) PARA AS DIMENSÕES INFERIORES A 1m, CONFORME NBR 8450.



WALACE MURILO L. VALADARES
 ENG.º CIVIL, PREFEITURA DE SANTARÉM NOVO/PA
 CREA 151825963-8

THIAGO REIS PIMENTEL
 PREFEITO MUNICIPAL
 682.106.802-49

PROJETO HIDROSSANITÁRIO - CONSTRUÇÃO DE QUADRA POLIESPORTIVA E.E.E.M ROSA CARRERA DE LOUREIRO AQUINO

DESCRIÇÃO DA PRANCHA: PLANTA BAIXA, PLANTA DE COBERTURA, DET. CONSTRUTIVOS E ISOMETRIA	HID. 01
ESTABELECIMENTO: E.E.E.M ROSA CARRERA DE LOUREIRO AQUINO	FOLHA: A1 REV.: 00
ENDERECO: TV. FRANCISCO MARTINS DE OLIVEIRA, ZONA URBANA, CEP: 68.720-000 SANTARÉM NOVO/PA	ESCALA: COMO INDICADO
AUTOR DO PROJETO: WALACE MURILO L. VALADARES ENGENHEIRO CIVIL CREA/PA: 151825963-8	DATA: NOV/2021